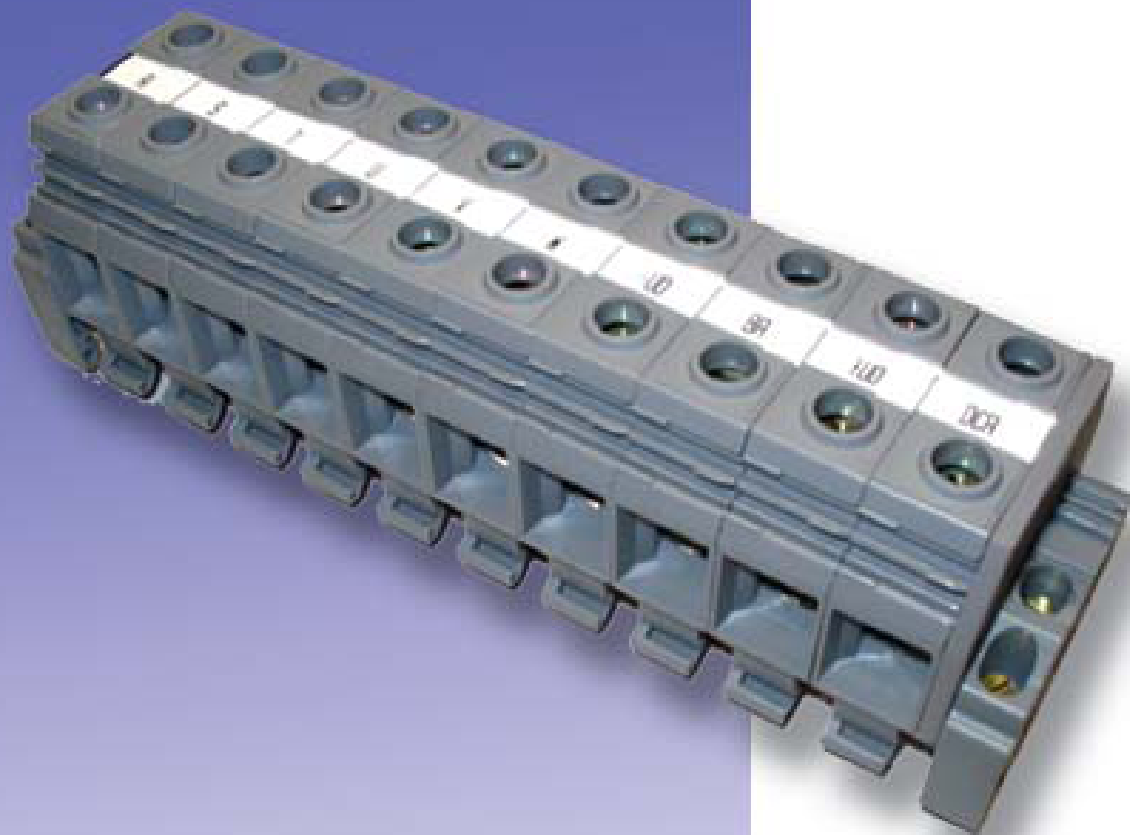


**CFW-09  
POWER TERMINALS**

**CFW-09  
TERMINALES DE  
POTENCIA**

**CFW-09  
TERMINAIS DE  
POTÊNCIA**



---

***Technical Data Terminals***

---

***Especificación Técnica  
Bornes***

---

***Especificação Técnica  
Bornes***

---



**SUMMARY / INDICE / ÍNDICE**

SIZE 1 / MECÁNICA 1 / MECÂNICA 1 .....	05
SIZE 2 / MECÁNICA 2 / MECÂNICA 2 .....	05
SIZE 3 / MECÁNICA 3 / MECÂNICA 3 .....	06
SIZE 4 / MECÁNICA 4 / MECÂNICA 4 .....	06
SIZE 5 / MECÁNICA 5 / MECÂNICA 5 .....	07
SIZE 6 / MECÁNICA 6 / MECÂNICA 6 .....	07
SIZE 7 / MECÁNICA 7 / MECÂNICA 7 .....	08
SIZE 8 / MECÁNICA 8 / MECÂNICA 8 .....	08
SIZE 9 / MECÁNICA 9 / MECÂNICA 9 .....	09
SIZE 10 / MECÁNICA 10 / MECÂNICA 10 .....	09

**NOTE!**

All dimensions shown in the following pictures are in mm.

**¡NOTA!**

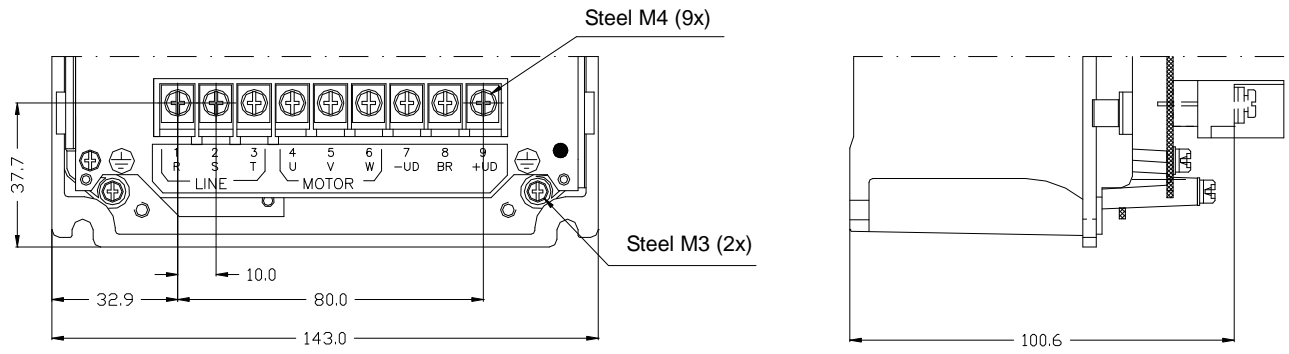
Todas las dimensiones presentadas en la figura que sigue son en mm.

**NOTA!**

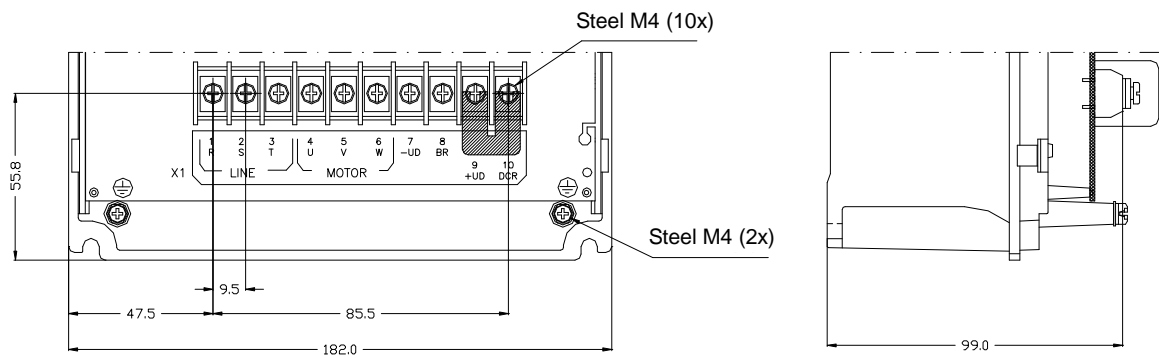
Todas as dimensões apresentadas nas figuras a seguir, são em mm.



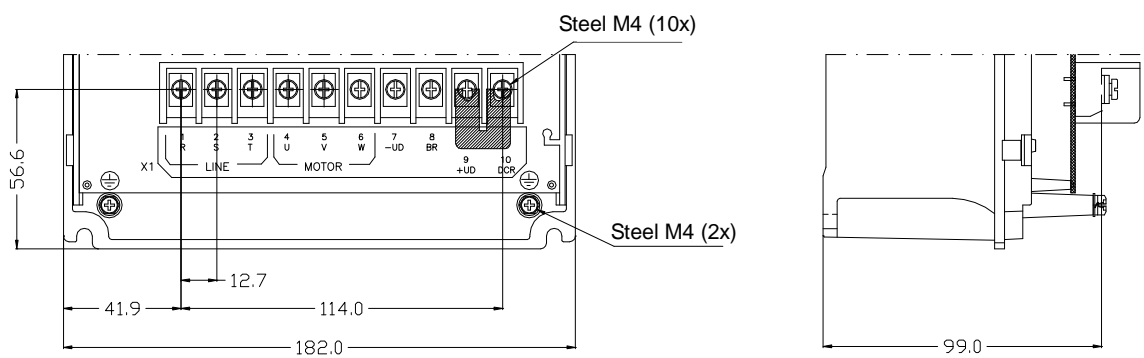
**SIZE 1 / MECÁNICA 1 / MECÂNICA 1**



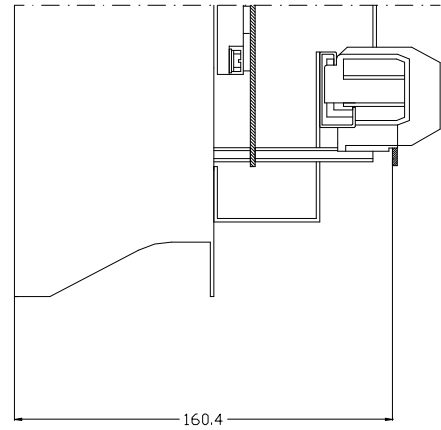
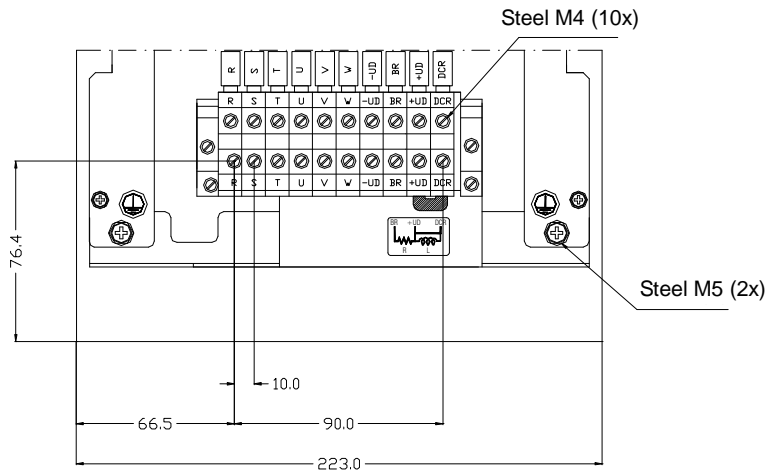
**SIZE 2 / MECÁNICA 2 / MECÂNICA 2 - 16A**



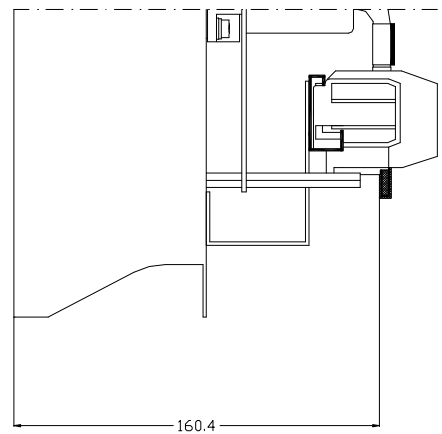
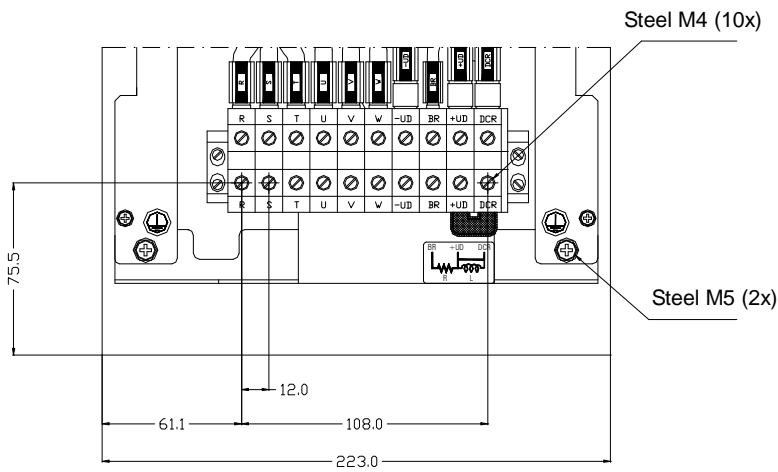
**SIZE 2 / MECÁNICA 2 / MECÂNICA 2 - 28A**



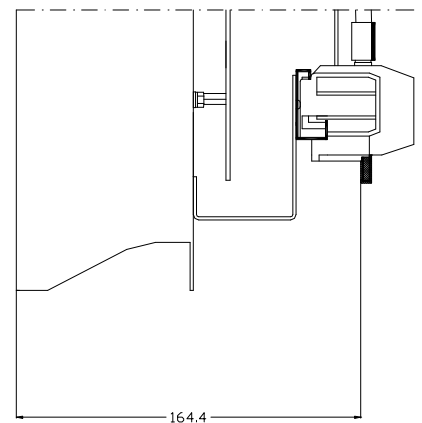
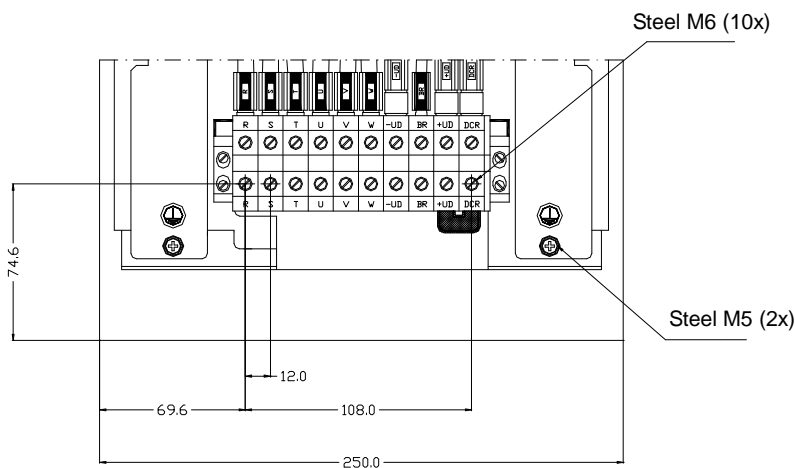
**SIZE 3 / MECÁNICA 3 / MECÂNICA 3 - 30A**



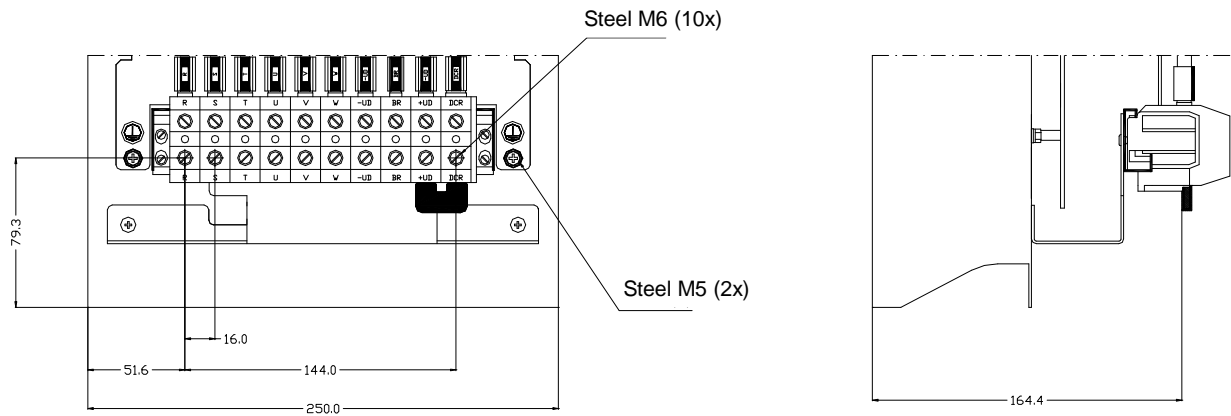
**SIZE 3 / MECÁNICA 3 / MECÂNICA 3 - 45A**



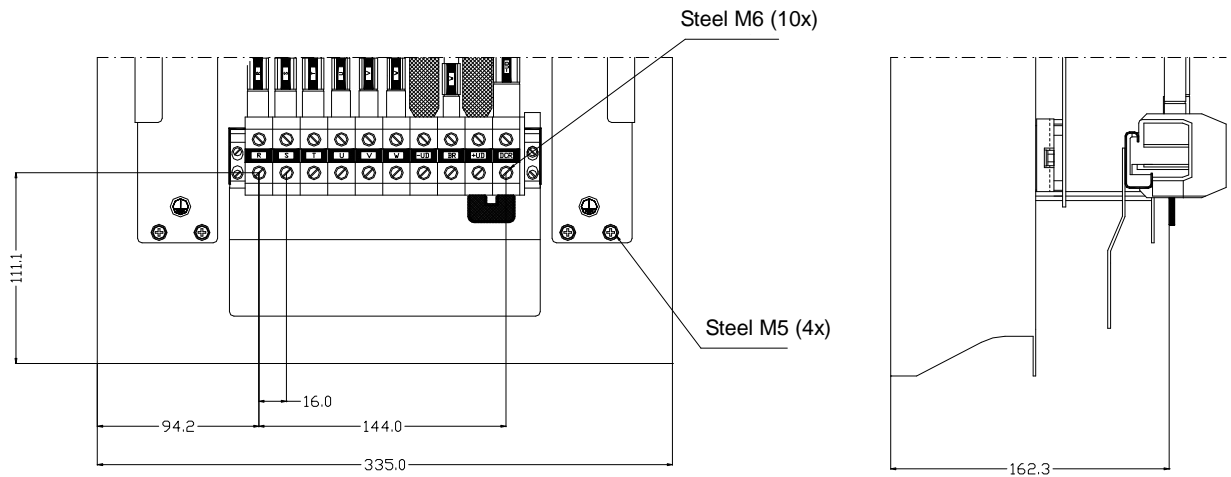
**SIZE 4 / MECÁNICA 4 / MECÂNICA 4 - 38A**



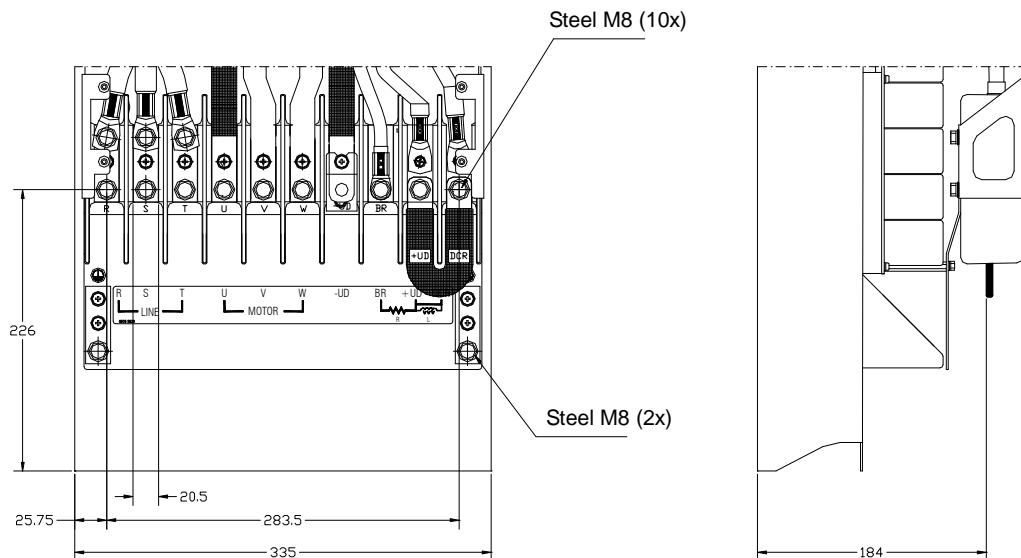
**SIZE 4 / MECÁNICA 4 / MECÂNICA 4 - 54A**



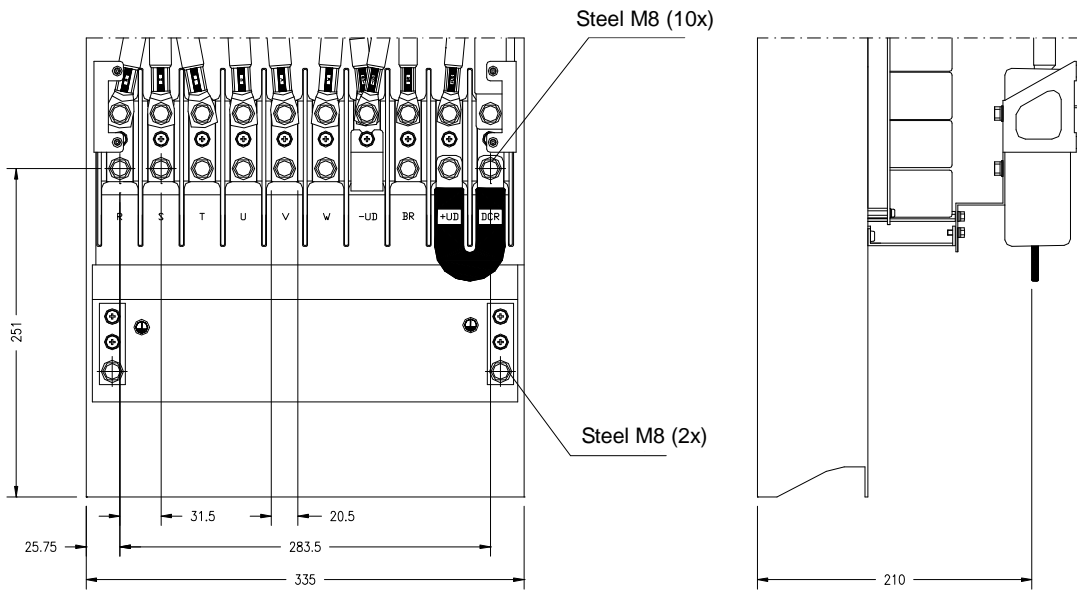
**SIZE 5 / MECÁNICA 5 / MECÂNICA 5 - 60-70A**



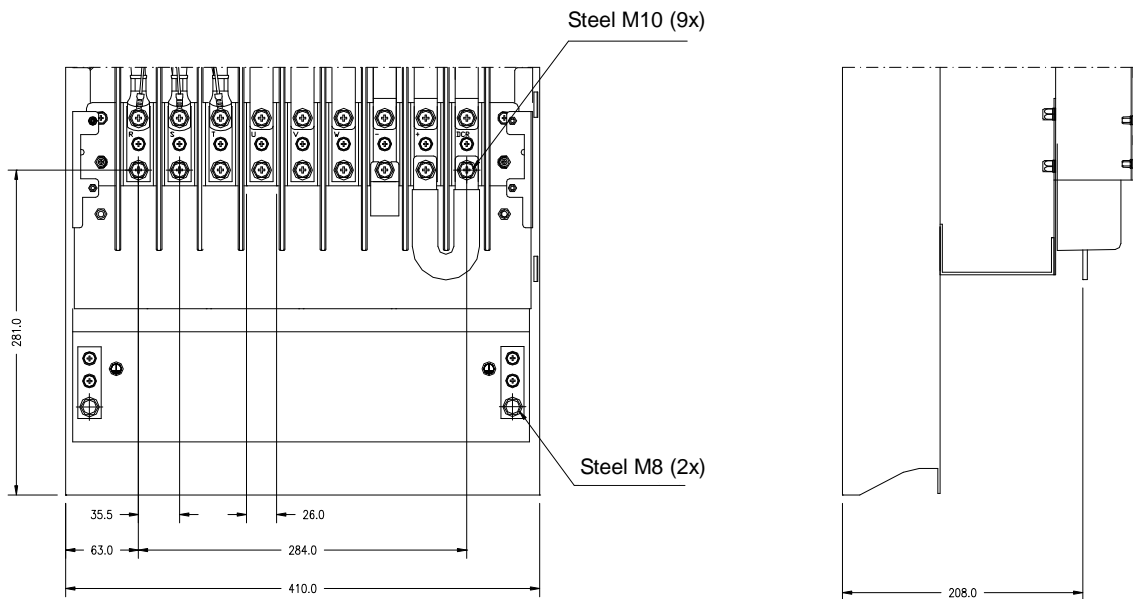
**SIZE 6 / MECÁNICA 6 / MECÂNICA 6**



SIZE 7 / MECÁNICA 7 / MECÂNICA 7

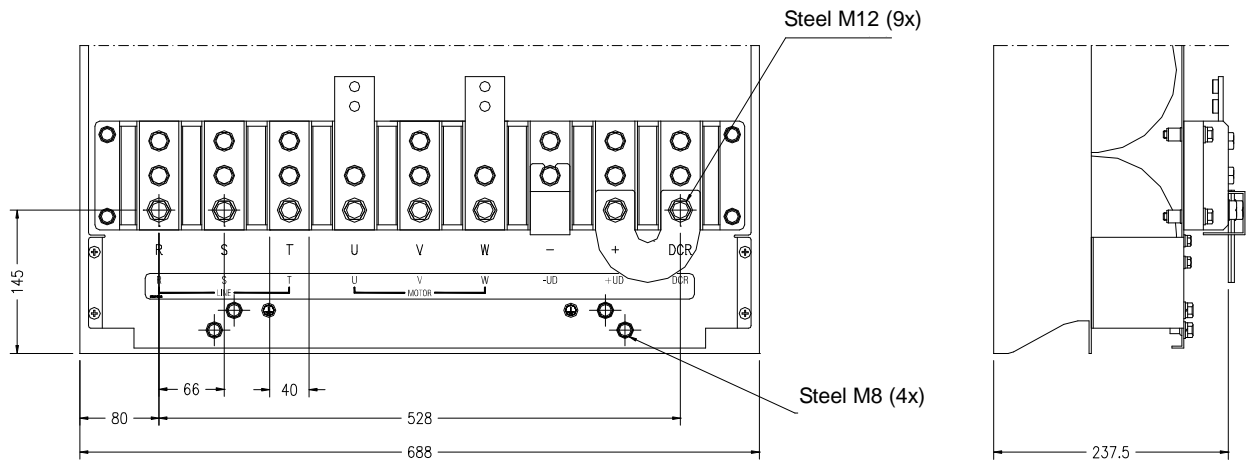


SIZE 8 / MECÁNICA 8 / MECÂNICA 8

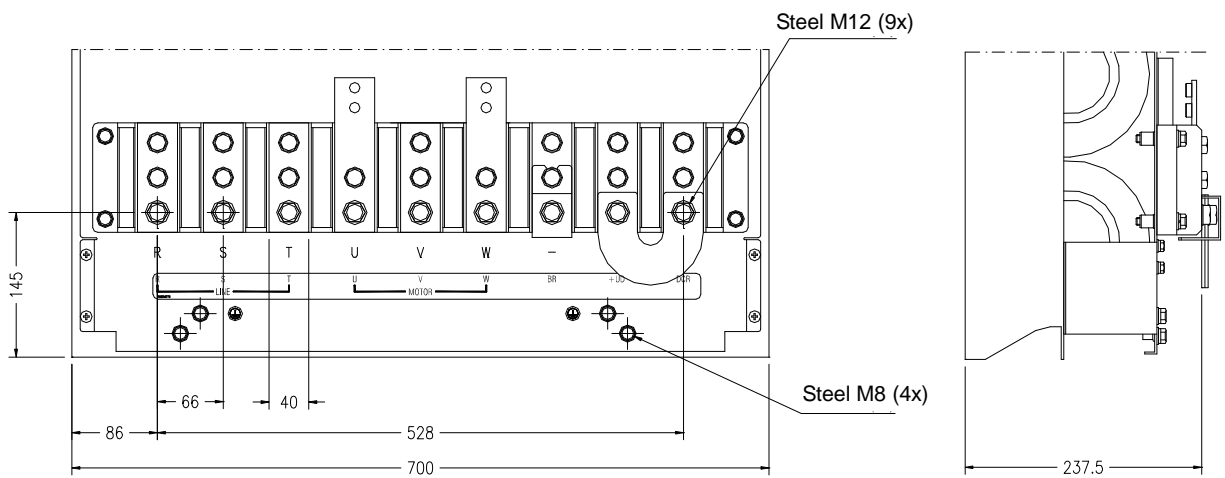




**SIZE 9 / MECÁNICA 9 / MECÂNICA 9**



**SIZE 10 / MECÁNICA 10 / MECÂNICA 10**



0899.5820



[www.weg.net](http://www.weg.net)